

90cm cucina Air-Tec con piano a induzione e cappa integrata, forno elettronico Serie Professional

€ 8.539



PROCH94I1EXT

Questa cucina Air-Tec a libera installazione da 90 cm racchiude tre elettrodomestici ad alte prestazioni in uno. Al design e alla tecnologia che da sempre contraddistinguono le cucine della Serie Professional, si aggiunge un efficiente sistema di aspirazione integrata.

Il piano cottura è dotato di 4 zone a induzione comandate attraverso le robuste manopole in metallo. La tecnologia multi-zona permette di combinare due zone per crearne una più ampia, adatta per le pentole di grandi dimensioni.

Il forno elettronico dispone di 11 funzioni di cottura: da quella ventilata alla statica, a quella con il grill, fino al preriscaldamento veloce e alla funzione pizza. Il programmatore elettronico digitale fornisce un riscontro immediato sulle funzioni del forno.

La cappa integrata a 10 velocità, controllata attraverso l'apposita manopola, può essere installata in modalità aspirante o filtrante. Il motore e il sistema di aspirazione sono protetti al 100% contro fuoriuscite accidentali di acqua dalle pentole.

La funzione Automatica consente di regolare autonomamente la potenza di aspirazione della cappa, a seconda del numero di zone cottura attive. I filtri a carboni attivi sono rigenerabili nel forno per un utilizzo duraturo nel tempo.

Zoccolo venduto separatamente.

I colori visualizzati possono variare a seconda delle impostazioni e della risoluzione dello schermo del computer. Per maggiori informazioni contatta il tuo rivenditore.

Caratteristiche tecniche

Funzionalità

Piano lavoro

Misura	90 cm
Zone di cottura	4
Numero zone cottura elettriche	4, incluse 2 zone bridge
Tipo piano cottura	a induzione
Design piano cottura	acciaio inox squadrato monostampo
Tipo comandi	manopole
Manopole	professional titanio

Zone di cottura

Induzione frontale sinistra	(200 x 210 mm) 2100 W
Induzione posteriore sinistro	(200 x 210 mm) 2100 W
Induzione frontale destro	(200 x 210 mm) 2100 W
Induzione posteriore destro	(200 x 210 mm) 2100 W

Cappa

Tipo cappa	integrata
Velocità	9 + booster
Tipo filtri	alluminio
Funzioni speciali cappe	accensione automatica / allarme saturazione filtro / avviso di saturazione del filtro / spegnimento ritardato
Classe energetica	A

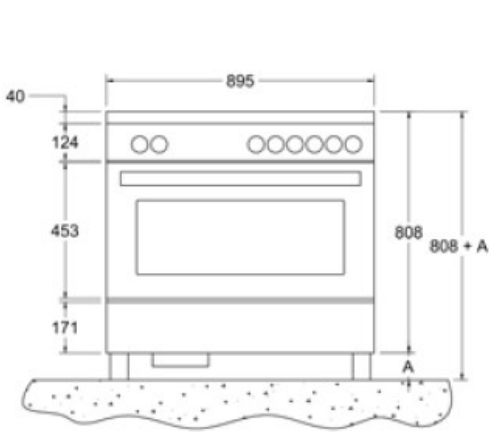
Cavità forno

Configurazione forno	singolo
Alimentazione forno	elettrico
Tipo forno	multifunzione elettrico
Tipo grill forno	elettrico
Modi cottura	convezione / elettrico ventilato / grill / grill ventilato / luce forno / pizza / preriscaldamento veloce / resistenza inferiore / resistenza superiore / resistenza superiore e inferiore / scongelamento
Volume netto forno	103 L

Sistema convezione forno	singolo con elemento riscaldante
Comandi forno	manopole / programmatore digitale touch
Tipo porta	triplo
Vetro interno removibile	sì
Tangenziale di raffreddamento	sì
Livelli di cottura	4
Timer	programmatore digitale touch
Sonda carne	sì
Sistema di chiusura porta forno	ammortizzata
Guide telescopiche	1 standard + 1 maniglia estrazione
Griglie forno	2 chromed
Vassoio	1 smaltato + 1 griglia vassoio
Griglia vassoio	sì
Luce forno	doppio
In fondo	
Piedi	acciaio inox
Specifiche tecniche	
Tensione e frequenza	220/240 V - 50/60 Hz – 50 A
Potenza assorbita (W)	11100 W

Dimensioni

FRONT



TOP

