

45 cm Cantina Vini da incasso Serie Professional

€ 13.959



WC455BRP2T

Queste cantine vini da incasso, dotate di eleganti pannelli in acciaio inox, sono capolavori di progettazione e tecnologia Bertazzoni e riflettono la meticolosa attenzione ai dettagli e l'uso di materiali di alta qualità, sia interni che esterni.

Progettate per mantenere il vino nelle migliori condizioni possibili, offrono un elevato livello di controllo con due diverse zone di temperatura per conservare contemporaneamente vini rossi e bianchi tra i 4 e i 18 °C. L'esclusiva funzione di circolazione dell'aria perimetrale mantiene la temperatura corretta in ciascuna zona a ogni apertura.

L'interfaccia "Touch & Scroll" consente di regolare il perfetto intervallo di temperatura e di controllare l'umidità. La porta è dotata di vetro con trattamento anti-UV, per proteggere le bottiglie dai danni dei raggi ultravioletti e della luce. Il sistema di smorzamento delle vibrazioni del compressore assicura la conservazione ottimale del vino. Le opzioni di illuminazione personalizzate consentono invece di mantenere le luci accese per 12 ore per il massimo impatto visivo.

Progettate per creare eleganti configurazioni con frigorifero e freezer in qualsiasi larghezza desiderata.

Scegliendo tra uno dei tre kit di maniglie disponibili, della Serie Professional, della Serie Master o della Serie Heritage, questi frigoriferi si abbinano alla perfezione a tutti gli altri elettrodomestici Bertazzoni per dare vita a una cucina coordinata dalle prestazioni eccezionali.

Il kit maniglie e il pannello carbonio sono venduti separatamente.

Le cantinette a colonna da incasso Bertazzoni vantano un design tipicamente italiano e sono dotate di garanzia di 2 anni.

[Guarda online](#)

Caratteristiche tecniche

Funzionalità

Caratteristiche generali

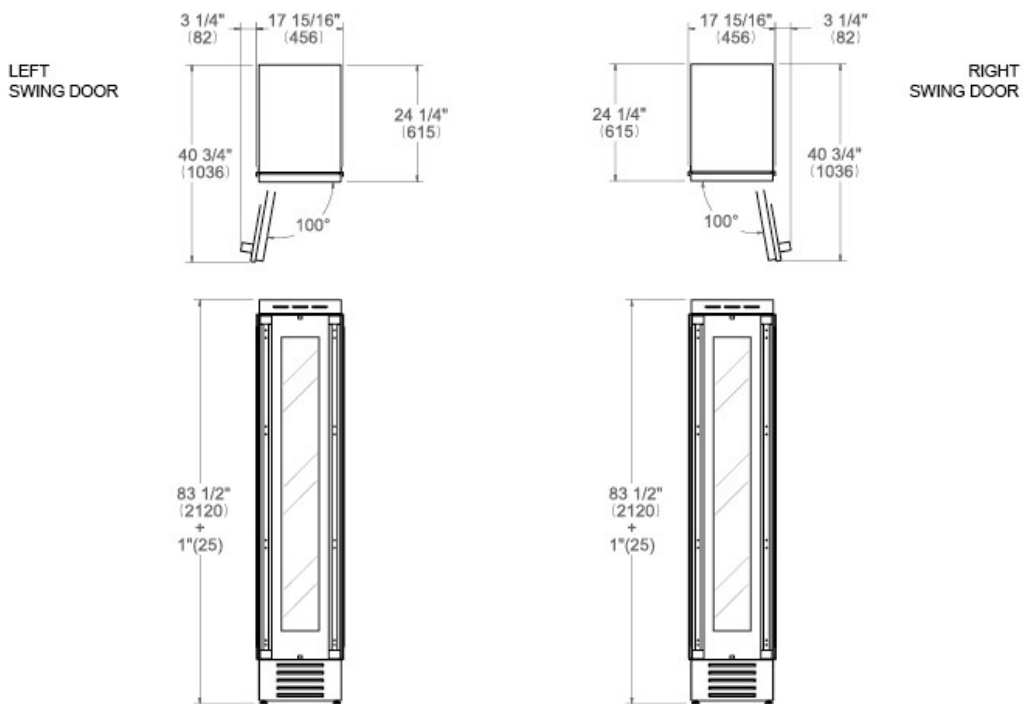
Misura	45 cm
Sistema di raffreddamento	due zone di temperatura
Interfaccia	"touch & scroll"
Funzioni a display	Humidity control, Sabbath mode
Illuminazione	illuminazione a LED
Allarme apertura porta	sì
Finitura porta	Da pannellare o Finitura acciaio inox o Verniciatura effetto carbonio
Finitura interna	alluminio bianco
Ripiani	12 ripiani in legno
Capacità bottiglie	52 bottiglie
Rumorosità	41 (dB)
Certificazione	CE

Specifiche tecniche

Tensione e frequenza	220/240 V - 50/60 Hz - 130 W - 0,7 Amp
Consumo energetico annuale (kWh)	158 kWh/anno

Dimensioni

Cantina vini da pannellare



Cantini vini con pannello

