

## 45cm cantina vini da incasso, con porta reversibile Serie Professional

€ 6.709



### **RWC45S5TPRS**

Queste cantine vini da incasso, sono capolavori di progettazione e tecnologia Bertazzoni e riflettono la meticolosa attenzione ai dettagli e l'uso di materiali di alta qualità, sia interni che esterni.

Progettate per mantenere il vino nelle migliori condizioni possibili, offrono un elevato livello di controllo con tre diverse zone di temperatura per conservare contemporaneamente vini rossi e bianchi tra i 5 e i 20 °C. Dotata di evaporatori specifici per ogni zona, una finestra in vetro con protezione UV e un compressore a velocità variabile privo di vibrazioni, garantisce condizioni di conservazione ottimali, preservando il carattere unico dei tuoi vini e champagne preferiti.

L'intuitiva interfaccia digitale touch-control consente di regolare facilmente la temperatura di ciascuna zona e le impostazioni di illuminazione interna, permettendoti di selezionare l'intervallo di temperatura ideale.

Progettate per creare eleganti configurazioni con frigorifero e freezer in qualsiasi larghezza desiderata. Scegliendo tra uno dei tre kit di maniglie disponibili, della Serie Professional, della Serie Master o della Serie Heritage, queste cantine vini da incasso si abbinano alla perfezione a tutti gli altri elettrodomestici Bertazzoni per dare vita a una cucina coordinata dalle prestazioni eccezionali.

I pannelli porta e i kit maniglie sono venduti separatamente.

Le cantinette a colonna da incasso Bertazzoni sono dotate di garanzia di 2 anni.

[Guarda online](#)



## Caratteristiche tecniche

---

### Funzionalità

---

#### Caratteristiche generali

---

Misura	45 cm
Sistema di raffreddamento	three temperature zones
Interfaccia	interfaccia LED touch digitale interna
Funzioni a display	entertainment mode, light color selection, sabbath mode, showroom mode
Illuminazione	illuminazione a LED
Allarme apertura porta	sì
Finitura porta	Da pannellare o Finitura acciaio inox o Verniciatura effetto carbonio
Finitura interna	parete posteriore in acciaio inox
Ripiani	14 ripiani in legno
Capacità bottiglie	68 bottiglie
Rumorosità	39 (dB)
Certificazione	CB, CE

---

#### Specifiche tecniche

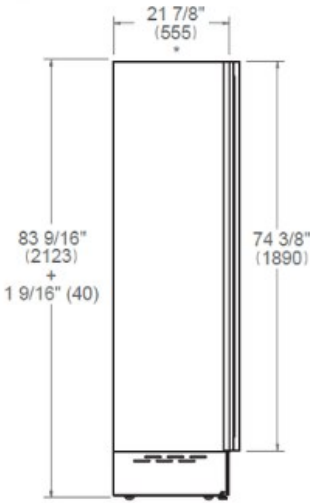
---

Classe energetica	G
Tensione e frequenza	220/240 V - 50/60 Hz - 150 W - 1,5 Amp
Power connection	SCHUKO con cavo da 2,3 metri
Consumo energetico annuale (kWh)	164 kWh/anno

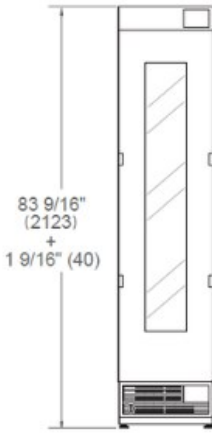
---

# Dimensioni

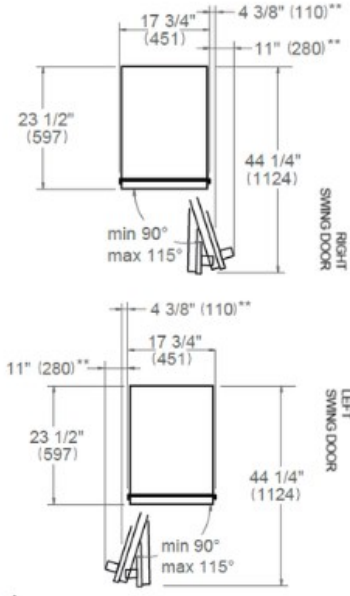
SIDE VIEW



FRONT VIEW



TOP VIEW



\* Depth without door  
\*\* Maximum Overall Handle Dimension,  
3/4" (19) door panel thickness