

75 cm Frigorifero Combinato da incasso Serie Professional

€ 15.379



REF755BBRPTT/24

I frigoriferi da incasso Bertazzoni sono progettati e realizzati in Italia con materiali e componenti di altissima qualità. Il nostro sistema di cardini brevettato "lift & swing" li rende la scelta ideale per una perfetta installazione indipendente o ad incasso. Questi frigoriferi si abbinano alla perfezione a tutti gli altri elettrodomestici Bertazzoni per dare vita a una cucina coordinata dalle prestazioni eccezionali.

Questi frigoriferi da incasso sono costruiti per durare per sempre e utilizzano vetro e metallo sia dentro che fuori per una migliore gestione della temperatura. Il sistema di immissione dell'aria laterale, con doppio compressore ed evaporatore per comparto frigo e congelatore, riduce la dispersione di aria fredda quando si aprono le porte ed offre una profondità interna leader della categoria. La configurazione interna è stata progettata per garantire la massima flessibilità grazie ai 335 L di volume del compartimento frigo e ai 105 L dedicati al compartimento dotato di funzione FlexMode. La funzione FlexMode ti permette di scegliere con un semplice gesto se destinare il compartimento inferiore alla modalità frigo o di congelamento. L'illuminazione interna a LED, in alto e ai lati, offre una luminosità perfetta su tutti i livelli con un consumo di energia minimo. Il filtro dell'acqua integrato e connesso all'impianto idraulico assicura la produzione costante di cubetti di ghiaccio di dimensioni variabili.

Scegliendo tra uno dei tre kit di maniglie disponibili, della Serie Professional, della Serie Master o della Serie Heritage, questi frigoriferi si abbinano alla perfezione a tutti gli altri elettrodomestici Bertazzoni per dare vita a una cucina coordinata dalle prestazioni eccezionali.

[Il kit maniglie è venduto separatamente.](#)

[Guarda online](#)

Caratteristiche tecniche

Funzionalità

Caratteristiche generali

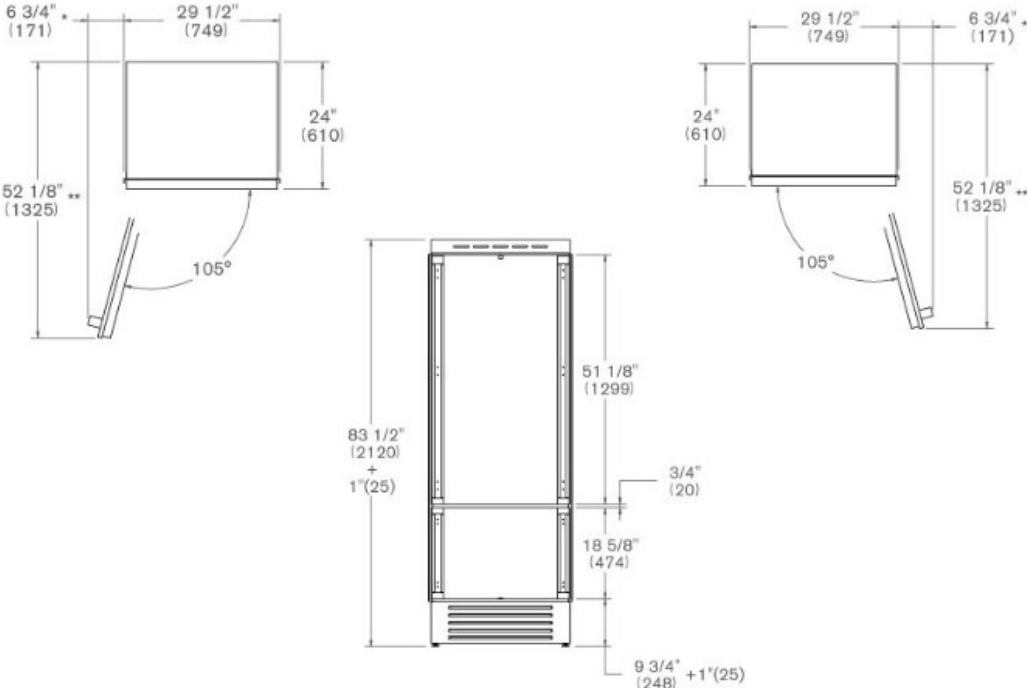
Misura	75 cm
Sistema di raffreddamento	Total No Frost
Interfaccia	interfaccia touch digitale interna TFT
Funzioni a display	bottle cooler, ice maker, ice cube size, super ice, water filter, flex mode, vacation mode, shopping mode, sabbath mode
Illuminazione	LED laterali e superiori
Allarme apertura porta	sì
Finitura porta	Da pannellare o Finitura acciaio inox
Finitura corpo	alluminio bianco
Capacità netta frigorifero	335 L
Ripiani frigorifero	3
Cassetti frigorifero	2
Balconcini	3 height-adjustable full-width bins
Capacità netta freezer	105 L
Cassetti freezer	2
Icemaker automatico	sì
Capacità produzione ghiaccio	fino a 1,5 kg / 24h
Filtro per l'acqua	interno
Pressione alimentazione acqua	MIN 0.05 MPA (0.5BAR) MAX 0.5 MPA (5 BAR)
Rumorosità	41 dbA

Specifiche tecniche

Classe energetica	E
Tensione e frequenza	220-240V, 50/60 Hz

Dimensioni

Frigorifero da pannellare



Frigorifero con pannello

