

## 60 cm Colonna Frigorifero da incasso Serie Modern

€ 12.349



### LRD605UBRPTT/24

Queste colonne frigo da incasso, dotate di eleganti porte in acciaio inox, sono capolavori di progettazione e tecnologia Bertazzoni e riflettono la meticolosa attenzione ai dettagli e l'uso di materiali di alta qualità, sia interni che esterni.

Le superfici in metallo, alluminio e vetro contribuiscono a mantenere igienizzato l'intero ambiente.

L'evaporatore montato lateralmente aumenta la profondità e la capacità di conservazione degli alimenti. L'illuminazione superiore e laterale a LED garantisce una visibilità perfetta a 360°.

L'interfaccia "Touch & Scroll" con display TFT consente di regolare la temperatura con la massima precisione per prolungare la conservazione degli alimenti. Il compressore a velocità variabile favorisce un controllo accurato della temperatura ed efficienza energetica. Il segreto dei nostri frigoriferi è l'efficienza: il sistema laterale di circolazione dell'aria blocca la fuoriuscita di aria fredda, in modo da mantenere una temperatura costante anche in caso di apertura frequente della porta. Quando nel frigorifero vengono riposte grandi quantità di cibo, la funzione Shopping ottimizza la temperatura.

Le cerniere brevettate "lift and swing" consentono l'installazione perfettamente a filo con uno spazio libero minimo dai pannelli dei mobili adiacenti. Ciò consente di creare configurazioni eleganti con frigorifero, freezer e cantina vini in qualsiasi larghezza desiderata.

Le colonne frigorifero Bertazzoni vantano un design tipicamente italiano e sono dotate di garanzia di 2 anni.

[Guarda online](#)



## Caratteristiche tecniche

---

### Funzionalità

---

#### Caratteristiche generali

---

Misura	60 cm
Sistema di raffreddamento	sistema laterale di circolazione dell'aria
Interfaccia	"touch & scroll"
Funzioni a display	Shopping, Vacation, Sabbath mode
Illuminazione	illuminazione a LED
Allarme apertura porta	sì
Finitura porta	da pannellare
Finitura interna	alluminio bianco
Capacità netta frigorifero	368 L
Ripiani frigorifero	4 ad altezza variabile
Cassetto per frutta e verdura	3
Balconcini	3 balconcini
Rumorosità	41 (dB)
Certificazione	CE

---

#### Specifiche tecniche

---

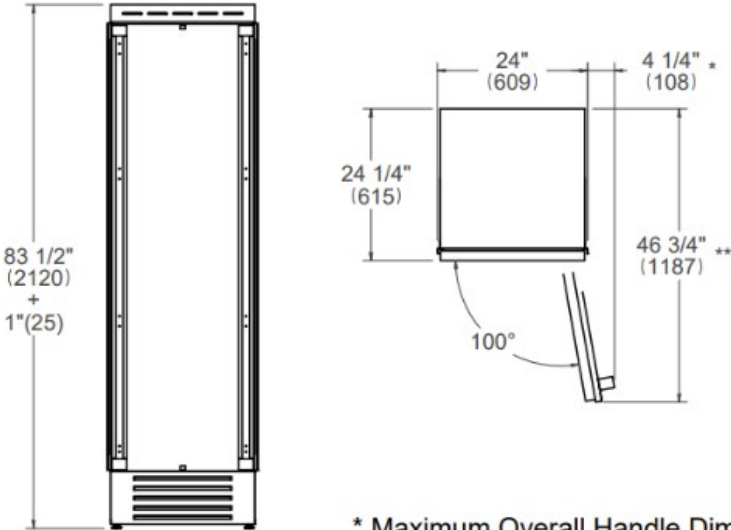
Classe energetica	E
Tensione e frequenza	220/240 V - 50/60 Hz - 130 W - 0,7 Amp
Consumo energetico annuale (kWh)	118.0 kWh/anno

---

---

# Dimensioni

---



\* Maximum Overall Handle Dimension  
\*\* Width of  $\frac{3}{4}''$  (19mm) Door Panel