

## 75cm colonna frigorifero da incasso con dispenser dell'acqua interno Serie Modern

€ 6.659



### RLD75S5FPNS

Queste colonne frigo da incasso sono capolavori di progettazione e tecnologia Bertazzoni e riflettono la meticolosa attenzione ai dettagli e l'uso di materiali di alta qualità, sia interni che esterni. Le loro eleganti porte frontali reversibili riflettono una grande attenzione ai dettagli e l'uso di materiali di alta qualità, sia all'interno che all'esterno.

Il sistema di raffreddamento a doppia protezione con sbrinamento automatico dell'evaporatore garantisce che gli alimenti rimangano sempre freschi. L'illuminazione superiore e laterale a LED garantisce una visibilità perfetta a 360°.

Il compressore a velocità variabile favorisce un controllo accurato della temperatura ed efficienza energetica. Il segreto dei nostri frigoriferi è l'efficienza: i cassetti Fresco con impostazioni di temperatura indipendenti (-1 - +5 °C) permettono una conservazione ottimale di carne, affettati, frutti di mare e pesce.

Dispenser d'acqua interno con filtro in linea per acqua potabile igienicamente pulita. Interfaccia digitale a LED touch con controlli user-friendly per temperatura, raffreddamento rapido e modalità eco. Cassetti con chiusura morbida e rifiniture in metallo. Contenitore regolabile in altezza per bottiglie sulla porta.

Kit pannello frontale in acciaio inossidabile disponibile come accessorio opzionale. Zoccolo in acciaio inossidabile incluso nell'unità. Kit di connessione per installazioni multiple incluso nelle colonne freezer. Porte reversibili per configurazione a sinistra o destra.

Le colonne frigorifero Bertazzoni vantano un design tipicamente italiano e sono dotate di garanzia di 2 anni.



## Caratteristiche tecniche

---

### Funzionalità

---

#### Caratteristiche generali

---

Misura	75 cm
Sistema di raffreddamento	No Frost
Interfaccia	interfaccia LED touch digitale interna
Funzioni a display	Door ajar alarm, Super Cool, Water filter replacement reminder, Water dispenser, Eco Mode, Vacation Mode, Sabbath Mode
Illuminazione	LED laterali e superiori
Allarme apertura porta	sì
Finitura porta	da pannellare
Finitura corpo	parete posteriore in acciaio inox
Capacità netta frigorifero	470 L
Ripiani frigorifero	3 ad altezza variabile + 1 fisso
Cassetti frigorifero	1 + 3 cassette fresco con controllo della temperatura separato
Balconcini	1 per contenitori ingombranti ad altezza regolabile + 2 balconcini fissi
Filtro per l'acqua	interno
Pressione alimentazione acqua	25-80 PSI (1.7-5.5 BAR)
Rumorosità	39 dbA
DOE compliant	sì

---

#### Specifiche tecniche

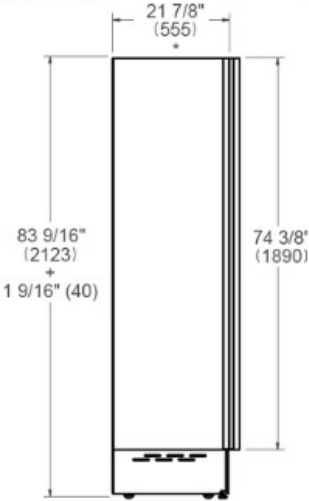
---

Rumorosità (dbA)	39
Tensione e frequenza	220-240 V - 50/60 HZ - 112W - 2A
Power connection	SCHUKO con cavo da 2,3 metri
Consumo energetico annuale (kWh)	185.0 kWh

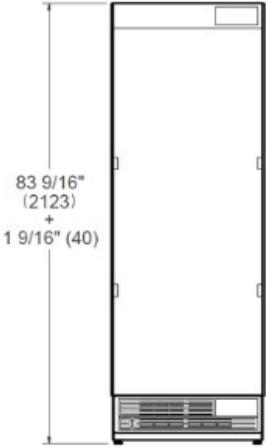
---

# Dimensioni

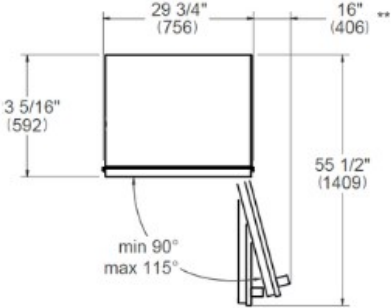
SIDE VIEW



FRONT VIEW



TOP VIEW



\* Depth without door  
\*\* Maximum Overall Handle Dimension, 3/4" (19) door panel thickness